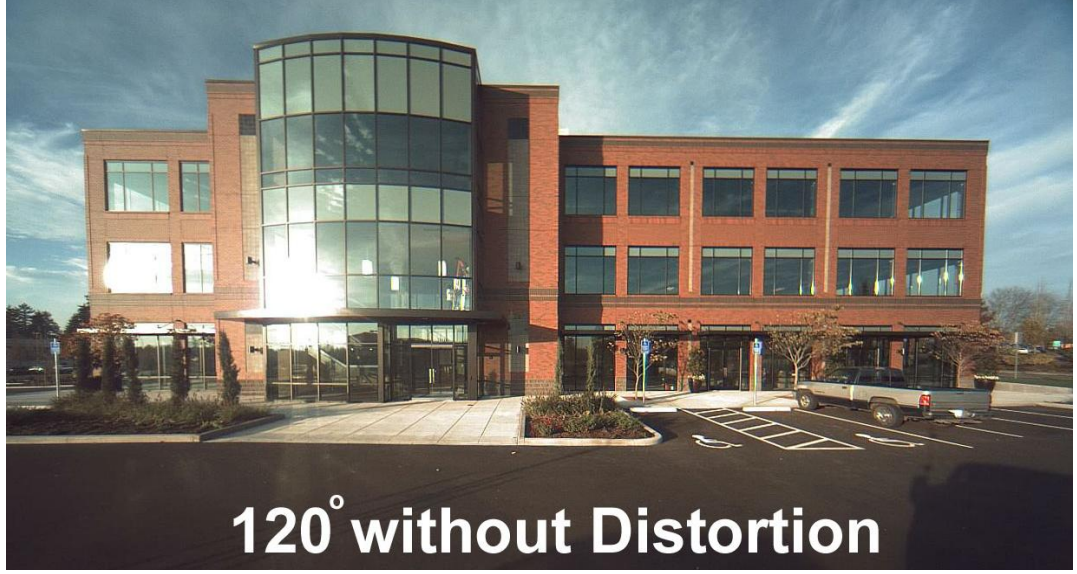




Theia

TECHNOLOGIES

SY110 Megapiksel Lens Ultra Geniş Açı - Gece/Gündüz - Bozulmasız



LINEAR OPTICAL TECHNOLOGY

- ❑ **Ultra geniş** yatay görüş açısı (120°'ye kadar) daha fazla güvenlik sağlar
- ❑ Patentli Linear Optical Technology™ fıçı efekti nedeniyle oluşan **bozulmayı önler**
- ❑ Gece/Gündüz kameralar için **IR düzeltmeli**
- ❑ Zorlu uygulamalar için **bir megapiksel ve üzeri çözünürlükleri** destekler
- ❑ Ayara gerek kalmaksızın **yakın ve uzak nesnelere doğru odaklanmış** olarak görünür
- ❑ CS, C tipi montaja uygun, manuel ve otomatik iris özelliğe sahip modelleri mevcuttur

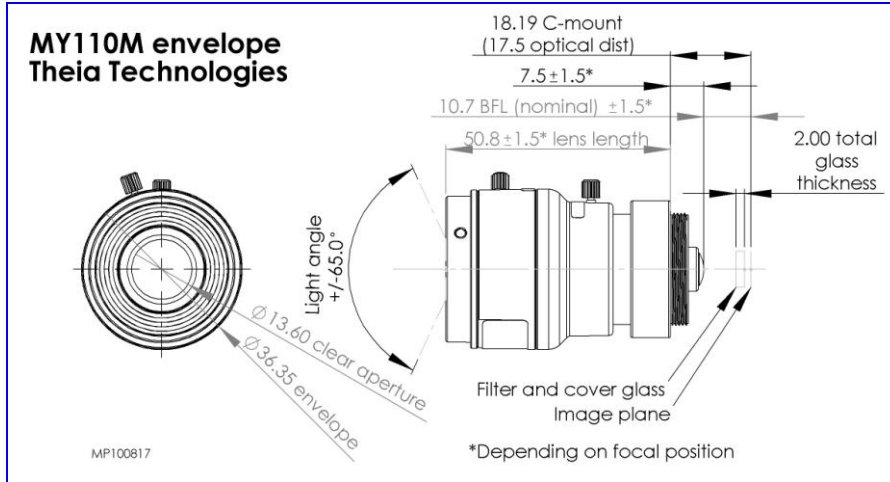
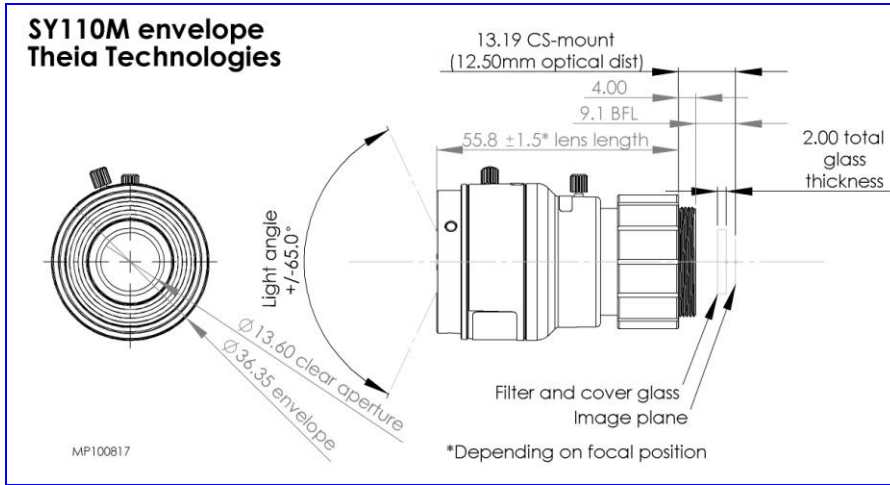
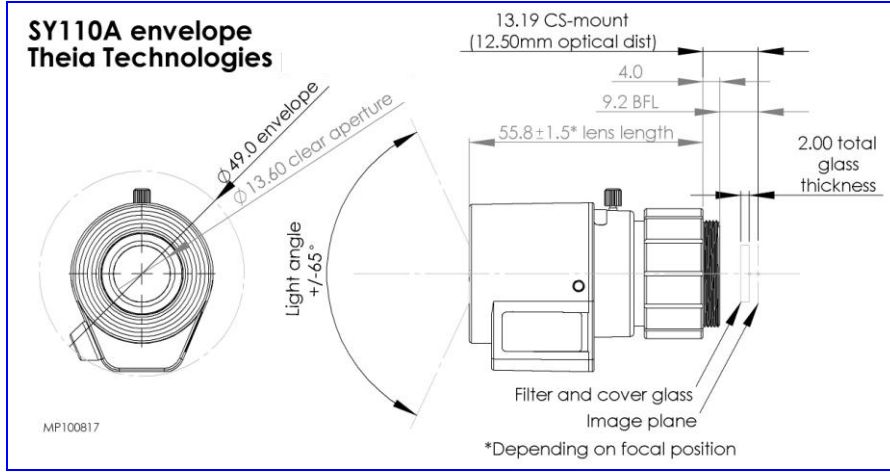


Tipik geniş açı lens

Lensler	SY110A DC-oto iris	SY110M Manuel iris	MY110A* DC-oto iris	MY110M Manuel iris
Montaj tipi	CS-mount		C-mount	
Odak uzaklığı	1.67mm			
Linear Optical Technology®	Evet			
Bozuma oranı	<1%			
Çözünürlük	3 Megapiksel			
F/#	F/1.8 – Kapalı			
IR Düzeltmesi	Gece/Gündüz			
Resim algılayıcısı boyutu	1/4"	1/3"	1/2.5" **	
Görüş Alanı (H)	94°	110°	120°	
Görüş Alanı (V)	78°	94°	104°	
Görüş Alanı (D)	107°	122°	130°	

*Siparişe göre üretilmektedir, 500 adet

** 1/2.5" resim algılayıcısı ile algılayıcının yerleşimine göre resmin kenarlarında bir miktar silikleşme (vinyet) görülebilir.



Theia Technologies ve Nittoh Kogaku K.K., Suwa, Japonya işbirliği.

Daha fazla bilgi için:

Theia Technologies

info@TheiaTech.com

www.TheiaTech.com

Telefon: +1-503-570-3296

AVD Elektronik Ltd.

info@avdlimited.com

www.avdlimited.com

Telefon: 0216 362 1212



www.NittohKogaku.co.jp



www.avdlimited.com

